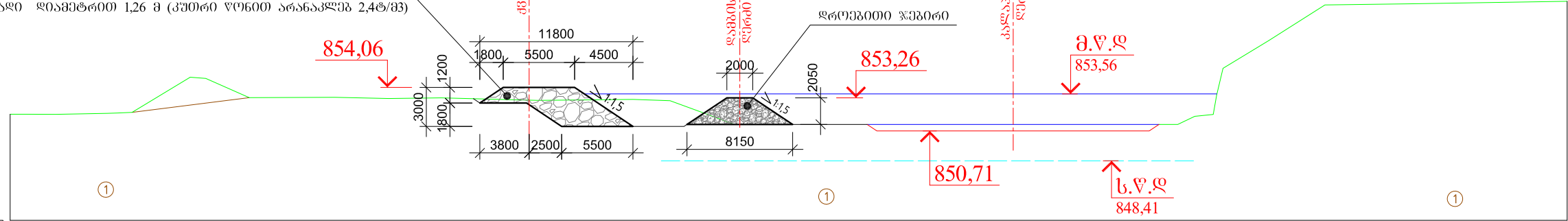


კვეთი 3-3
მ 1:400

ქვანაძარი ბერძე, კლდოვანი ქანის ლოდების
მღვრელი დიამეტრით 1,26 მ (კუთრი წონით არანაკლებ 2,4ტ/მ³)



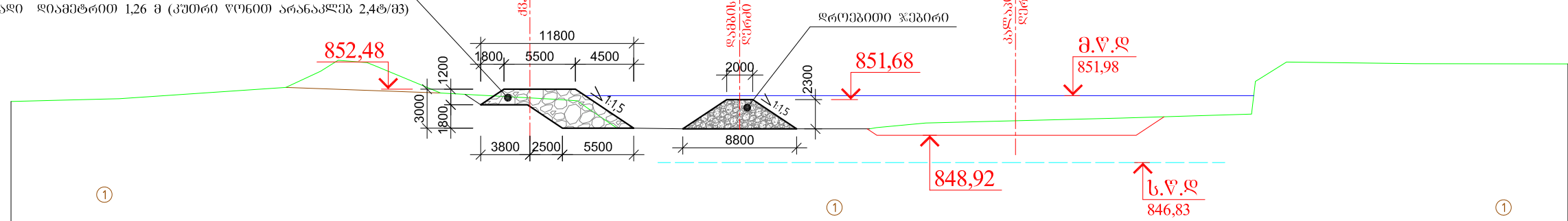
მასშტაბი:
კოორდინატული 1:400
ვერტიკალური 1:400

ვატერული მონაცემები	60მწიწკი, მ
მანძილი, მ	მანძილი, მ
საერთო სიგრძე	

851.99	851.99	852.06	852.09	852.14	854.83	854.75	853.27	853.30	853.20	853.26	853.06	853.14	853.04	852.08	851.21	851.27	851.51	851.83	851.98	852.05	852.05	857.66	859.26	860.41	860.50	860.70					
2.68	18.52	3.93	1:1.65	4.38	3.36	4.31	6.58	4.15	23.57	13.87	4.05	7.47	25.92	10.06	7.32	2.85	2.60	2.36	12.88	7.41	9.29	8.16	26.01	3.50	2.52	1.83	14.20	15.82	6.48	12.19	
120.00																															

კვეთი 4-4
მ 1:400

ქვანაძარი ბერძე, კლდოვანი ქანის ლოდების
მღვრელი დიამეტრით 1,26 მ (კუთრი წონით არანაკლებ 2,4ტ/მ³)



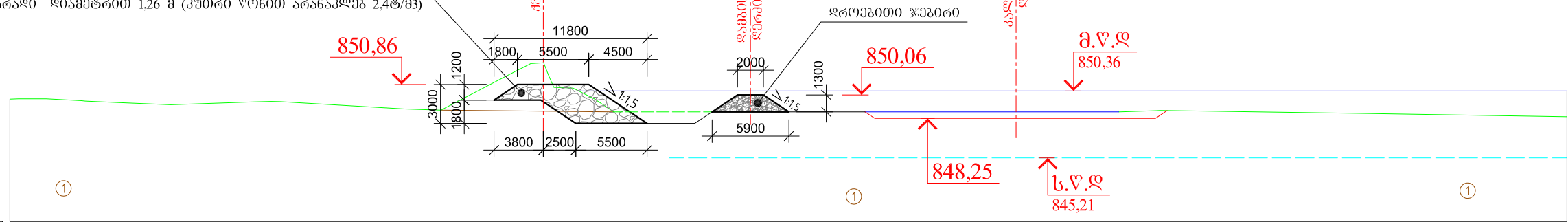
მასშტაბი:
კოორდინატული 1:400
ვერტიკალური 1:400

ვატერული მონაცემები	60მწიწკი, მ
მანძილი, მ	მანძილი, მ
საერთო სიგრძე	

851.53	851.72	851.74	852.62	853.86	854.70	854.85	854.24	852.18	851.71	851.59	851.08	849.42	849.43	849.45	849.52	849.87	850.25	850.47	850.88	854.57	854.45	854.45									
25.71	7.58	67.91	12.47	2.68	1:2.15	1.96	4.95	12.40	8.66	54.63	1.88	2.45	11.09	1.66	8.28	94.01	25.03	15.11	30.47	10.00	1:1.8	2.15	9.96	12.40	11.73	1.54					
120.00																															

კვეთი 5-5
მ 1:400

ქვანაძარი ბერძე, კლდოვანი ქანის ლოდების
მღვრელი დიამეტრით 1,26 მ (კუთრი წონით არანაკლებ 2,4ტ/მ³)



მასშტაბი:
კოორდინატული 1:400
ვერტიკალური 1:400

ვატერული მონაცემები	60მწიწკი, მ
მანძილი, მ	მანძილი, მ
საერთო სიგრძე	

849.73	849.75	849.76	849.88	849.47	849.30	849.52	849.56	849.54	848.98	848.88	851.53	852.48	852.54	852.54	850.08	849.74	848.98	848.76	848.86	848.86	848.62	848.62									
2.34	2.14	2.70	54.77	2.51	4.08	41.74	34.20	6.40	1.92	9.51	58.80	2.82	33.02	1:1.92	5.08	1.88	1.88	5.79	848.76	30.17	2.87	16.21	14.73	848.62	15.13	16.07					
120.00																															

პროექტის ქვანაძარი

- საარსებო კონსტრუქციის ხაზი
- არსებული ბუნების ხაზი
- მ.წ. 1%, მაღალი წყლის დონე, 1%-ანი უზრუნველყოფით
- ს.წ. საერთო წარმენების დონე

① კენჭი (30-35%) და ხრეში (20-25%) - კატრების ჩანართებით (30-35%) ქვიშის შემავსებლით, ტენიანი და წყალუჯერებელი.

შეამოწმა		ა.ჯანაშვილი	შეამოწმა		ლ.მელქაძე	ფ.ქუციანი		<p>საპროექტო საავტორიტეტო ბუნების დეპარტამენტი</p>		<p>ინჟინერიუს</p>	
<p>ონის მუნიციპალიტეტის სოფ. ღარში (ქ. ონის სათავე ნაბეობასთან) მღვრელის ნაპირდაცვითი სამუშაოები</p>											
განვიხილეთ						8					
2022											